

HyDry^{IRES}

PROGRAMMABLE INFRARED UNIT

Originalbedienungsanleitung

HyDry[®] Panel ab der Seriennummer
HD001/SD001/ED001
mit MID konformem Stromzähler

Stand 01/2020

Vorwort

Diese Bedienungsanleitung sollte vor Inbetriebnahme aufmerksam gelesen und beachtet werden. Bei Nichtbeachtung der Hinweise erlischt der Gewährleistungsanspruch. Für daraus entstehende Schäden übernimmt der Hersteller keine Haftung.

Der Erwerber des Panels ist verpflichtet, dem geschulten Betreiber (Trocknungstechniker) die Bedienungsanleitung auszuhändigen. Der Erwerber ist verantwortlich für die sichere Bedienung und den ordnungsgemäßen Aufbau des Panels, um den Betreiber vor Gefährdung der Gesundheit oder anderen sicherheitstechnischen Gefahren zu schützen.

Der Erwerber trägt dafür Sorge, dass die Fachkraft die Bedienungsanleitung zur Kenntnis nimmt. Lesen Sie die Anleitung vor der Inbetriebnahme sorgfältig durch. Nutzen Sie das Panel ausschließlich nach den hier genannten Anweisungen!

Anschlussarbeiten, Inbetriebnahme und Abbau dürfen nur von einer entsprechend qualifizierten und geschulten Fachkraft vorgenommen werden.

Diese Bedienungsanleitung ist ein Bestandteil des Panels und eine wesentliche Hilfe für den erfolgreichen und gefahrlosen Einsatz des Panels.

Das Panel ist nach dem Stand der Technik und den anerkannten sicherheitstechnischen Regeln gebaut.

Die Bedienungsanleitung gilt nur für das gelieferte Panel, auf Weiterentwicklungen oder Änderungen der Spezifikationen wird nicht ausdrücklich hingewiesen.

Die aktuelle Fassung der Bedienungsanleitung ist unter folgendem Link zu finden. Die EU-Konformitätserklärung stellt der Hersteller auf Anfrage zur Verfügung.



<https://www.ires-gmbh.de/downloads>

Urheberrecht

Das Urheberrecht an dieser Betriebsanleitung obliegt der IRES GmbH. Die Bedienungsanleitung darf ausschließlich mit schriftlicher Genehmigung des Herstellers übersetzt, vervielfältigt oder an Dritte weitergereicht werden.

Sicherheitshinweise und Kennzeichnungen

Sicherheitshinweise und wichtige Erläuterungen sind durch folgende Piktogramme gekennzeichnet:



WARNUNG VOR ELEKTRISCHER SPANNUNG

Dieses Symbol weist drauf hin, dass Gefahren aufgrund von elektrischer Spannung für Leben und Gesundheit von Personen bestehen.



WARNUNG VOR HEISSEN OBERFLÄCHEN

Dieses Symbol weist darauf hin, dass Gefahren aufgrund von heißer Oberfläche für Leben und Gesundheit von Personen bestehen.



WARNUNG

Das Signalwort bezeichnet eine Gefährdung mit einem mittleren Risikograd, die, wenn sie nicht vermieden wird, den Tod oder eine schwere Verletzung zur Folge haben kann.



VORSICHT

Das Signalwort bezeichnet eine Gefährdung mit einem niedrigen Risikograd, die, wenn sie nicht vermieden wird, eine geringfügige oder mäßige Verletzung zur Folge haben kann.



HINWEIS

Kennzeichnet technische oder sachliche Notwendigkeiten, die besondere Beachtung erfordern, beispielsweise um Sachschäden vorzubeugen.

Inhaltsverzeichnis

Vorwort	2
Urheberrecht	2
Sicherheitshinweise und Kennzeichnungen	3
1 Sicherheit	5
1.1 Verhalten im Notfall	8
1.2 Bestimmungsgemäße Verwendung	8
1.3 Zulässige Einsatzbedingungen	8
1.4 Verpflichtungen für Betreiber und Bediener	10
1.5 Veränderungen und Nachrüstungen	10
2 HyDry® Panel – Beschreibung	11
2.1 Beschreibung der LEDs	12
2.2 Symbole auf dem Gerät	14
2.3 Technische Daten	15
3 Arbeiten mit den Produkten der HyDry® Familie	17
3.1 Sichtprüfung vor Inbetriebnahme	17
3.2 Aufbau und Montage	18
3.2.1 Anbringen der umlaufenden Bürsten	18
3.2.2 Sicherer Aufbau	18
3.2.3 Aufbaubeispiele	20
3.3 Lagerung und Transport	22
3.4 Reinigung und Wartung	22
3.5 Bedienung	23
3.5.1 Programmwahl	23
3.5.2 Programmstart	23
3.5.3 Trocknungsende	24
3.6 Fernabfrage und Kommunikation der Panels	24
3.7 Updates der Firmware und der Programmkonfiguration	25
4 Sicherheitseinrichtungen	26
4.1 Sicherheitsabschaltung bei Lageveränderung im Betrieb	26
4.2 Sicherheitsabschaltung Heizmatte	26
4.3 Sicherheitsabschaltung HyDry® Panel Gehäusetemperatur	27
5 Fehlersuche und Reparatur	28
6 Außerbetriebnahme und Entsorgung	29

1 Sicherheit



WARNUNG

Lesen Sie alle Sicherheitshinweise und Anweisungen.

Versäumnisse bei der Einhaltung der Sicherheitshinweise und Anweisungen können elektrischen Schlag, Brand und/oder schwere Verletzungen hervorrufen.

Bewahren Sie die Sicherheitshinweise und Anweisungen für die Zukunft immer in unmittelbarer Nähe des Aufstellungsortes auf.



WARNUNG VOR ELEKTRISCHER SPANNUNG

Arbeiten an elektrischen Bauteilen dürfen nur von autorisierten Fachbetrieben durchgeführt werden.

Entfernen Sie nach dem Betrieb der Panels den Netzstecker aus der Netzsteckdose. Ziehen Sie das Netzkabel aus der Steckdose, indem Sie es am Netzstecker anfassen.



WARNUNG VOR HEISSEN OBERFLÄCHEN

Teile der HyDry® Panels können sehr heiß werden und zu Verbrennungen führen.

Die Oberflächen erwärmen sich während des Betriebs. Fassen Sie das Panel während des Betriebs nicht an und halten Sie den Mindestabstand von 1 m ein.

Bei unachtsamer Aufstellung und unsachgemäßer Handhabung besteht Brandgefahr. Nutzen Sie das an Panel nicht in der Nähe von leicht entflammaren Gegenständen, leicht entzündlichen Gasen o. Ä.



WARNUNG

Sicherer Aufbau – Herunterfallende Geräte können zu schweren Verletzungen führen.

Ziehen Sie für Montage und Transport der Panels weitere Personen hinzu. Halten Sie sich nicht unter den angehobenen Geräten auf. Stellen Sie die stabile Befestigung sicher.

**WARNUNG**

Schützen Sie Kinder, schutzbedürftige Personen und Tiere.

- Kinder jünger als 3 Jahre sind fernzuhalten. Es sei denn, sie werden ständig überwacht.
- Dieses Gerät darf **nicht** von Kindern sowie von Personen mit verringerten physischen, sensorischen oder mentalen Fähigkeiten oder Mangel an Erfahrung und Wissen benutzt, gereinigt oder gewartet werden.
- Das Gerät ist kein Spielzeug. Kinder dürfen nicht mit dem Gerät spielen. Halten Sie Tiere fern.
- Die HyDry® Panels sind nicht mit einer Einrichtung zur Regelung der Raumtemperatur ausgerüstet. Das Heizgerät darf nicht in kleinen Räumen eingesetzt werden, die von Personen benutzt werden, die nicht selbstständig den Raum verlassen können, es sei denn eine ständige Überwachung ist gewährleistet.
- Lassen Sie Verpackungsmaterial nicht achtlos liegen. Es besteht Erstickungsgefahr für Kinder.

**VORSICHT**

Allgemeine Sicherheitshinweise

- Überprüfen Sie vor jeder Nutzung das Gerät und dessen Zubehör auf mögliche Beschädigungen. Panel, Stromkabel/-stecker und Zubehör müssen intakt sein und dürfen keine Beschädigungen aufweisen.
- Reparaturen dürfen ausschließlich durch die IRES Infrarot Energiesysteme GmbH und/oder durch ausgewiesene Servicepartner der IRES Infrarot Energiesysteme GmbH ausgeführt werden.
- Bauen Sie die Panels standsicher auf.
- Die Panels dürfen nur mit dem Originalzubehör aufgebaut werden.
- Stellen Sie die Panels nur auf nicht brennbarem Untergrund auf.
- Stellen Sie das Gerät nicht auf nassem oder überschwemmtem Untergrund auf.
- Ein Mindestabstand von 1 m zu leicht entflammaren Materialien ist einzuhalten, z.B. Gardinen.
- Stellen Sie kein brennbares Material vor das Panel.
- Der Stromanschluss muss den Angaben in Kap. 2.3 (Seite 15) entsprechen. Stecken Sie den Netzstecker in eine ordnungsgemäß abgesicherte Netzsteckdose.
- Bei der Verwendung von Kabelverlängerungen (Kabeltrommel, Mehrfachstecker, etc.) ist deren Unversehrtheit zu prüfen und deren zulässige maximale Leistung zu beachten. Rollen Sie Verlängerungskabel vollständig aus.
- Betreiben Sie das Gerät nicht mit feuchten oder nassen Händen.



VORSICHT

Allgemeine Sicherheitshinweise

- Benutzen Sie das Gerät nicht in der Nähe von Badewannen, Duschwannen, Schwimmbecken oder anderen Gefäßen, die Wasser enthalten. Es besteht Stromschlaggefahr.
- Die Panels sind so anzubringen, dass Schalter, Netzstecker und andere Regler nicht von einer sich in der Badewanne oder unter der Dusche befindlichen Person berührt werden können
- Das Panel darf nicht Wasser ausgesetzt werden.
- Decken Sie das Gerät während des Betriebs nicht ab.
- Der Transport während des Betriebs ist verboten.
- Berühren Sie die Heizfläche während und unmittelbar nach dem Betrieb nicht, es besteht Verbrennungsgefahr.
- Setzen Sie sich nicht oder stehen Sie nicht auf das Gerät.
- Ziehen Sie nach dem Betrieb und vor der Reinigung/Lagerung das Netzkabel aus der Netzsteckdose und lassen Sie es abkühlen.
- Entfernen Sie keine Sicherheitszeichen, Aufkleber oder Etiketten von den Panels. Halten Sie alle Sicherheitszeichen, Aufkleber oder Etiketten in lesbarem Zustand
- Eine andere Verwendung, Betrieb oder Bedienung als in dieser Bedienungsanleitung aufgeführt ist nicht zulässig.

Bei Nichtbeachtung erlischt jegliche Haftung und der Gewährleistungsanspruch.



HINWEIS

Die Anwendung des HyDry® Panels unter extremen Bedingungen kann zu Fehlfunktionen oder verlängerten Trocknungszeiten führen.

Die HyDry® Panels sind mit verschiedenen Sensoren zur Gewährleistung der Anwendungssicherheit ausgestattet:

- Jedes Panel verfügt über eine integrierte Sicherheitsabschaltung, die das Panel vor Überhitzung schützen.
- Jedes Panel verfügt über einen Lagesensor. Dieser sorgt dafür, dass sich das Panel abschaltet, wenn es während dem Betrieb umfallen oder seine Lage verändern sollte

Die HyDry® Panels melden ihren Status über Funk.

- Sollte sich das Panel aus einer aktiven Trocknung innerhalb von 50 Tagen nicht einbuchen, ist vor Ort eine Kontrolle des Panels erforderlich.

1.1 Verhalten im Notfall

Trennen Sie die Stromversorgung, indem sie das Netzanschlusskabel über den Stecker aus dem Netzanschluss ziehen. Defekte Geräte dürfen nicht wieder an die Stromversorgung angeschlossen werden.

1.2 Bestimmungsgemäße Verwendung

Das HyDry® Panel muss bestimmungsgemäß nach den Angaben in dieser Betriebsanleitung verwendet werden. Eine nicht bestimmungsgemäße Verwendung kann zu Schäden am HyDry® Panel, Personen und Sachwerten führen.

Die in dieser Bedienungsanleitung beschriebenen HyDry® Panels sind für folgende Tätigkeiten geeignet:

- Trocknung gängiger Baumaterialien wie Ziegel, Hochlochziegel, Sandstein, Ytong, Gipsdiele, etc.
- Wärme gedämmte Hochlochsteine
- Trocknung von Gipskarton (wenn die Trocknung zeitnah nach dem Eintreten des Wasserschadens beginnt, d.h., solange der Materialzersetzungsprozess noch nicht begonnen hat).

Für die folgenden Anwendungen sind die HyDry® Panels **nicht** geeignet:

- Anwendungen liegend auf dem Boden, sprich mit LEDs nach oben.
- Trocknung von Estrich-Dämmschicht-Böden.
- Trocknung von Materialien, die keine Wasserdampfdiffusion an die Umgebung zulassen.

Die folgenden Anwendungen sind untersagt:

- Beheizung von Innenräumen
- Heizgerät für Babys, Kinder und/oder Tiere.
- Trocknung von Gegenständen, wie z. B. Kleidungsstücke, ...

1.3 Zulässige Einsatzbedingungen

- Anwendung in Gebäuden oder Räumen
- Zulässige Einsatzbedingungen: 5 °C bis 40 °C, 0 % bis 70 % relative Feuchte
- Einsatz nur auf standsicherem Untergrund
- Vor dem Einsatz ist eine ausreichende Stromversorgung sicherzustellen

Unter folgenden Bedingungen dürfen die HyDry® Panels **nicht** eingesetzt werden:

- Verwendung im Freien oder ungeschützten Außenbereichen

Sicherheit

- Einsatz in Räumen mit leicht entzündlichen Stoffen, Gasen oder Dämpfen, wie z. B. Benzin, Lösungsmittel, Lacke, ...
- Nicht in feuer- oder explosionsgefährdeten Bereichen einsetzen

1.4 Verpflichtungen für Betreiber und Bediener

Der **Betreiber** ist die natürliche oder juristische Person, die das HyDry® Panel nutzt oder in deren Auftrag es genutzt wird. In Sonderfällen (z.B. Leasing, Vermietung) ist die Person Betreiber, welche gemäß vertraglichen Vereinbarungen zwischen Eigentümer und Bediener die genannten Betriebspflichten wahrzunehmen hat. Der Betreiber hat sicherzustellen, dass das HyDry® Panel nur bestimmungsgemäß eingesetzt wird und gesundheitliche bzw. lebensbedrohliche Gefahren für den Bediener ausgeschlossen werden. In diesem Zusammenhang hat der Betreiber zu gewährleisten, dass alle Bediener die Betriebsanleitung inklusive der Sicherheitshinweise gelesen und verstanden haben. Zudem ist er verantwortlich für die Planung und Umsetzung regelmäßiger Sicherheitsüberprüfungen.

Bediener dürfen nur Personen sein, die in die Handhabung und Bedienung des HyDry® Panel eingewiesen sind und dem Betreiber Ihre Fähigkeiten zu dessen bestimmungsgemäßer Nutzung nachgewiesen haben. Dazu muss der Bediener jederzeit physisch und psychisch in der Lage sein, das HyDry® Panel sicher aufzubauen und in Betrieb zu nehmen. Der Bediener muss sich der Gefahren bewusst sein, die beim Arbeiten mit Elektrogeräten in feuchter Umgebung entstehen.

Bei Nichtbeachtung der Sicherheitshinweise, Warnungen und Anwendungshinweise erlischt jegliche Haftung und der Gewährleistungsanspruch.

1.5 Veränderungen und Nachrüstungen

Der Anbau von Zubehörteilen, welche in die Funktionen des HyDry® Panel eingreifen oder diese ergänzen, ist nur mit dem Originalzubehör der Firma IRES GmbH gestattet.



VORSICHT

Der Anbau bzw. die Verwendung von Zubehörteilen, welche die Funktionen des HyDry® Panels beeinflussen, können die aktive und/oder passive Sicherheit des Nutzers einschränken.



2 HyDry® Panel – Beschreibung

Bei den HyDry®-Panels handelt es sich um robuste, baustellentaugliche Infrarotheizpanels mit intelligenter Gerätetechnik. Ihr Einsatzgebiet ist die technische Trocknung von Wasserschäden in Gebäuden. Die HyDry® Produktfamilie beinhaltet das HyDry®, das HyDry® slim sowie das HyDry® edge Panel. Alle drei tragen ein CE-Zeichen, erfüllen die IP-Klasse X4 und besitzen einen MID konformen Zähler. Sämtliche Geräte der HyDry®-Familie sind miteinander kompatibel und können über Verbindungselement miteinander verbunden werden, bzw. mittels Montagestangen und Auflageschienen sowie Wandhalterungen auch bodenfern an die Wand oder im Bereich Wand/Decke montiert werden. Die umlaufenden Bürsten schaffen eine Zone mit gezielter Luftführung zwischen Bauteil und Gerät.

Drei im Gerät integrierte Sensoren sorgen für die Anwendungssicherheit der HyDry®-Produktfamilie. Die Wandtemperatur, die Lage des Geräts und die Temperatur der Steuereinheit werden fortlaufend kontrolliert. Beim Überschreiten definierter Grenztemperaturen regeln die Geräte automatisch herunter. Ein Abschalt-schutz direkt auf der Heizfläche bietet zusätzliche Schutz vor Überhitzung.

Auf den Geräten hinterlegte Trocknungsprogramme sind auf Basis der Erfahrung unterschiedlicher Trocknungsfälle hin optimiert und steuern unter Einbeziehung der gemessenen Werte den kompletten Trocknungsprozess autark, bis zur vollständigen Trocknung.

Die Produkte der HyDry® Familie werden eingesetzt zur Trocknung von Bauteilen nach Wasserschäden an Wänden (HyDry®, HyDry® slim) sowie im Eck- und Sockelbereich (HyDry® edge). In den Abbildungen 1 und 2 ist der Aufbau der HyDry® Panels am Beispiel eines HyDry® slim dargestellt.

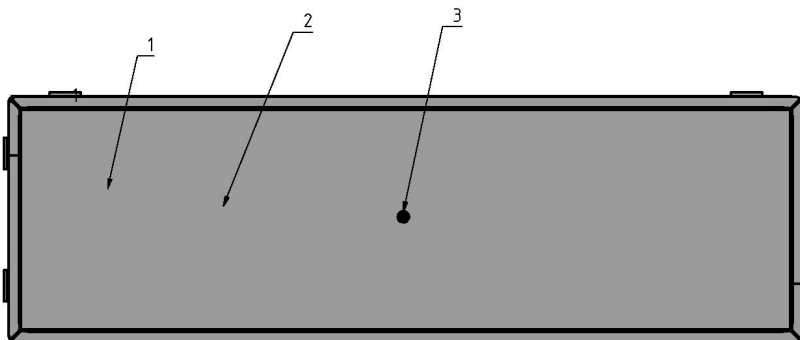


Abbildung 1. HyDry® slim Rückseite mit 1 – Heizmatte, 2 – Rahmen und 3 – Infrarotsensor.

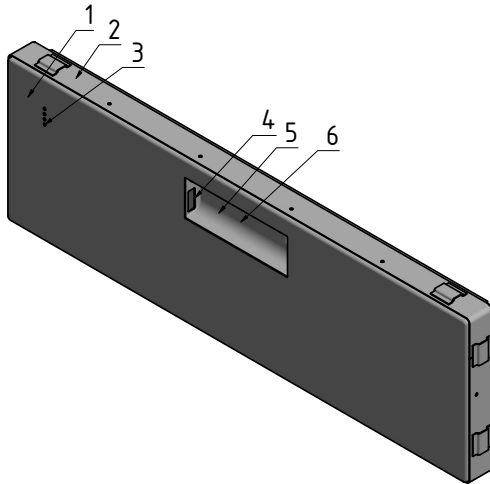


Abbildung 2. HyDry® slim Vorderseite mit 1 – Gehäuse, 2 – Rahmen, 3 – LED- Anzeigen, 4 – Typenschild, 5 -MID konformer Energiemengenzähler, 6 – Sicherheitshinweise

2.1 Beschreibung der LEDs

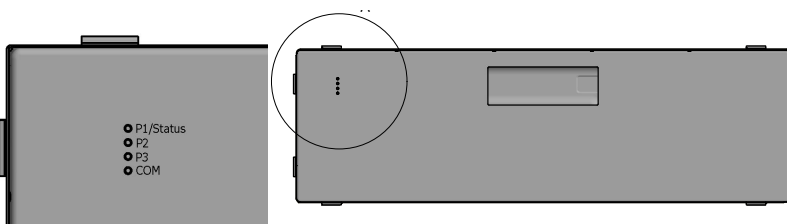


Abbildung 3. LED-Anzeige

Das HyDry® Panel ist mit vier LEDs ausgestattet. Die ersten drei LEDs zeigen in Blau die aktuell ausgewählten Programme an. Zusätzlich gibt die LED 1 den Zustand des Panels wieder. Die Erläuterungen sind Tabelle 1 zu entnehmen. Die untere, vierte LED zeigt mit gelben Blinkzeichen entsprechend Tabelle 2 die Kommunikation (siehe Kap. 3.6, S.24) des Panels an.

Tabelle 1. LED 1 ... 3: Programm- und Statusanzeige

LED 1 ... 3	BLAU: Dauerleuchten	Trocknungsprogramm der entsprechenden LED ist aktiv
LED 1 ... 3	BLAU: hektisches Blinken	Weiterschalten ist möglich
LED 1 ... 3	BLAU: langsames Blinken	Initialisierungsphase im Programm
LED 1	GRÜN: Dauerleuchten	Trocknung ist beendet
LED 1	GRÜN: hektisches Blinken	Weiterschalten ist möglich
LED 1	ROT: Blinken oder Dauerleuchten	Fehler, siehe Kap. 5 (S. 28)

Tabelle 2. LED 4: Kommunikation

LED 4	GELB: Dauerleuchten	Verbindung über NB-IoT
LED 4	GELB: hektisches Blinken	Sendet Daten per NB-IoT
LED 4	GELB: langsames Blinken	Per BLE verbunden
LED 4	GELB: 2 x hektisches Blinken	Keine Verbindung zur Basisstation
LED 4	GELB: 3 x hektisches Blinken	Keine Verbindung zum Server
LED 4	aus	Es konnte keine NB1-Kommunikation aufgebaut werden

2.2 Symbole auf dem Gerät

Tabelle 3. Warnhinweisschilder

WARME OBERFLÄCHE
SURFACE CHAUDE



HOT SURFACE
SUPERFICIE CALDA

Das Symbol weist darauf hin, dass Gefahren aufgrund von heißen Oberflächen für Leben und Gesundheit von Personen besteht.

NICHT ABDECKEN
NE PAS COUVRIR



DO NOT COVER
NON COPRIRE

Das Symbol am Gerät weist darauf hin, dass es nicht erlaubt ist, Gegenstände, z. B. Kleidung Handtücher, etc., über dem Gerät oder direkt davor aufzuhängen.

Das Gerät darf nicht abgedeckt werden, um Überhitzung und Brandgefahr zu vermeiden.

2.3 Technische Daten

Tabelle 4. Technische Daten des HyDry® Panels

Modell- u. Seriennr.	HDXXX	SDXXX	EDXXX
max. Heizleistung	780 W	410 W	820 W
max. Heizflächentemperatur	130 °C		
Stromversorgung	220 V-240 V, 50Hz-60 Hz		
Kabellänge	1,9 m		
Anschlussart	CEE 7/7 (Schuko)		
Schutzklasse	I		
Verschmutzungsgrad	2		
Schutzart	IP X4		
Maße – Breite	100 cm	100 cm	100 cm
Maße – Höhe	60 cm	30 cm	30 cm
Maße – Tiefe	6 cm	6 cm	30 cm
Gewicht	8,2 kg	3,8 kg	8,2 kg
Heizfläche	0,6 m ²	0,3 m ²	0,6 m ²
Arbeitsbereich	5 °C bis 40 °C; 0 % bis 70 % relative Feuchte; ≤ 2000 m ü. N.		
Anwendung	Wandfläche	Wandfläche, kleinere und schwer zugänglicher Bereiche	Übergangsbereich Boden/Wand, Eckbereiche, Wand/Decke

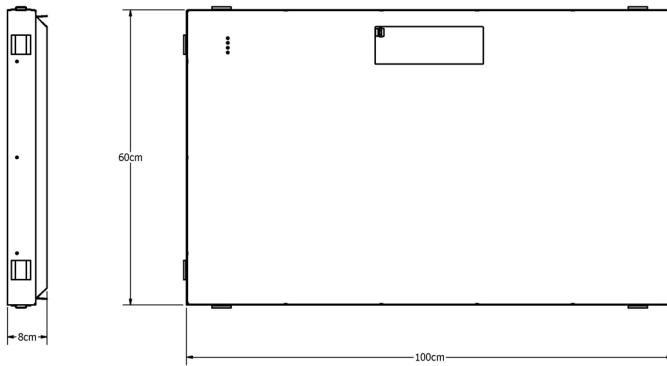


Abbildung 4. Modellzeichnung des HyDry®-Panels mit Bemaßung

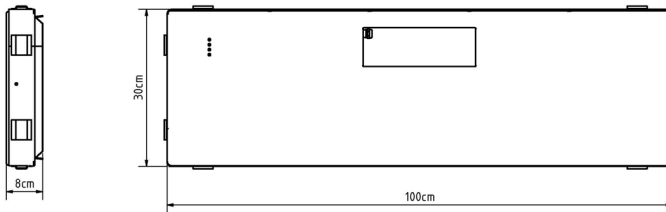


Abbildung 5. Modellzeichnung des HyDry®slim-Panels mit Bemaßung

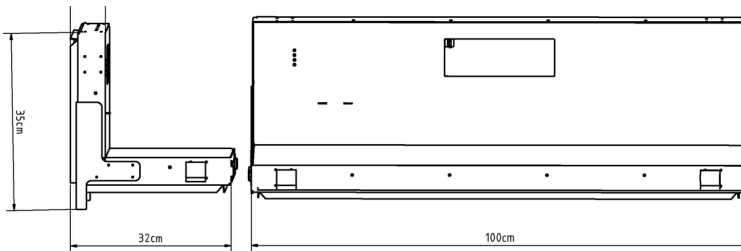


Abbildung 6. Modellzeichnung des HyDry®edge-Panels mit Bemaßung

3 Arbeiten mit den Produkten der HyDry® Familie

3.1 Sichtprüfung vor Inbetriebnahme

Melden Sie augenscheinliche Schadenfälle bei Anlieferung sofort dem Transportunternehmen, Paketdienst, Post etc. und vermerken Sie die Schadenfälle auf dem Versandpapier bzw. Speditionsschein.

Entfernen Sie das Verpackungsmaterial vollständig und entsorgen es gemäß den örtlichen Bestimmungen

Nach Erhalt des neuen HyDry® Panels ist das Produkt vor jeder Inbetriebnahme auf folgende Aspekte zu prüfen:

- Das HyDry® Panel ist unbeschädigt.
- Alle Hinweisschilder sind vorhanden und lesbar. Beschädigte oder fehlende Aufkleber müssen gemäß Kapitel 2 an der entsprechenden Kennzeichnungsstelle ersetzt werden. (Bitte mit dem Hersteller in Verbindung setzen.)
- Das Netzkabel ist unbeschädigt.



WARNUNG VOR ELEKTRISCHER SPANNUNG

Lebensgefahr durch Stromschlag: Die Berührung spannungsführender Teile kann zum Tod führen.



VORSICHT

Mängel am HyDry® Panel können zu Unfällen führen. Wenn bei der Prüfung vor Erstinbetriebnahme Mängel festgestellt werden, darf das HyDry® Panel bis zur ordnungsgemäßen Instandsetzung nicht eingesetzt werden.

3.2 Aufbau und Montage

3.2.1 Anbringen der umlaufenden Bürsten

Vorab werden die HyDry® Panels mit umlaufenden Bürsten versehen. Die Bürsten werden wie folgt angebracht: beginnend an einer Seite, fortlaufend rundum. Bitte beachten Sie die unterschiedlichen Bürstenlängen. Die Bürsten der Längsseiten sind bei allen Geräten identisch. Die Bürsten für die Breitseiten unterscheiden sich je nach Panel-Typ. Beim HyDry® Edge sind die kürzeren Seitenbürsten an dem auf dem Boden liegenden Panelement zu montieren.



HINWEIS

Beim Aufbau ist darauf zu achten, dass die Bürsten am zu trocknenden Bauteil anliegen und rundum ohne Lücken montiert sind. Dadurch wird eine gezielte Erwärmung der Wandfläche ermöglicht und den Luftaustausch mit der Umgebung auf das gewünschte Maß reduziert (Subklima-Zone).

3.2.2 Sicherer Aufbau

Der Aufbau ist nur auf ebenem sowie trockenem Untergrund und mit dem Originalzubehör vorzunehmen. Die Standfestigkeit muss mit dem mitgelieferten Zubehör gesichert werden.

Der Aufbau auf dem Boden erfolgt bei HyDry® und HyDry® slim mittels der mitgelieferten Standfüße, siehe Abbildung 7. Ohne diese ist ein Aufbau nicht zulässig, da das Panel sonst umfallen kann. Bei HyDry® edge werden an den Ecken zwei T-Verbinder als Kippsicherung angebracht, siehe Abbildung 8.

Mittels der dafür vorgesehenen Montage-Stangen und Auflageschienen können die Panels in beliebiger Höhe an der Wand fixiert werden, siehe Abbildung 9 und Abbildung 10. Ergänzend oder alternativ kann mit den Montagewinkeln gearbeitet werden. Nutzen Sie dabei nur Schrauben mit Köpfen größer als die Löcher und achten Sie auf eine Abstimmung der gewählten Dübel und Schrauben auf den Untergrund/das Wandmaterial sowie deren maximale Belastung.

Werden Geräte übereinander montiert, sind diese mittels der mitgelieferten Steckelemente zu verbinden (siehe Abbildung 7 bis Abbildung 10 in Kapitel 3.2.3, S. 20) und mit Montagestangen gegen Umfallen zu sichern.



WARNUNG

Sicherer Aufbau – Herunterfallende Geräte können zu schweren Verletzungen führen.

- Ziehen Sie für Montage und Transport der Panels weitere Personen hinzu.
- Halten Sie sich nicht unter den angehobenen Geräten auf.
- Stellen Sie die stabile Befestigung sicher.

Beachten Sie die zulässigen Einsatzbedingungen sowie den Mindestabstand von 1 m zu anderen Gegenständen, im Speziellen leicht entflammbare Gegenstände.



WARNUNG VOR HEISSEN OBERFLÄCHEN

Bei unachtsamer Aufstellung und unsachgemäßer Handhabung besteht Brandgefahr.
Das Gerät darf erst nach dem sachgemäßen Aufbau an die Stromversorgung angeschlossen werden.

Die Netzspannung muss mit der Spannung der HyDry®-Panels übereinstimmen! Die Steckdosen und das Versorgungsnetz müssen ausreichend abgesichert sein. Der Gerätestecker muss für die Gebäudesteckdose geeignet sein. Die verwendete Steckdose muss mit einwandfreier Erdung ausgerüstet sein. Vermeiden Sie Stolperstellen beim Verlegen des Kabels. Rollen Sie Kabelverlängerungen vollständig aus bzw. ab. Führen Sie das Stromkabel niemals oberhalb oder auf dem Panel entlang. Das Stromkabel darf nicht zwischen Wand und Panel entlang geführt werden.



WARNUNG VOR ELEKTRISCHER SPANNUNG

Die Berührung Spannungsführender Teile kann zum Tod führen

Beim Aufbau der Panels ist darauf zu achten, dass der Infrarotsensor nicht auf glänzende oder reflektierende Bauteiloberflächen, beispielsweise Spiegel, Fliesen, Metallverkleidungen, etc., gerichtet ist. Sollte kein alternativer Aufbau möglich sein, kann die reflektierende oder glänzende Oberfläche an der Stelle des Infrarotsensors mit einem matten, nicht glänzenden Klebeband abgeklebt werden um die Funktionsweise des HyDry® Panels zu gewährleisten.



HINWEIS

Reflektierende oder glänzende Bauteile im Sichtfenster des Infrarotsensors verfälschen die ermittelte Temperatur der Bauteiloberflächen und können so zu Fehlfunktionen des Panels und/oder zur Beschädigung des Bauteils durch Überhitzung führen.

3.2.3 Aufbaubeispiele

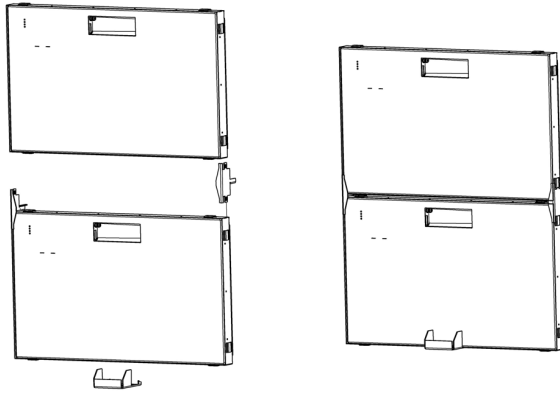


Abbildung 7. Gestapelte HyDry®-Panels mit Standfuß auf dem Boden.

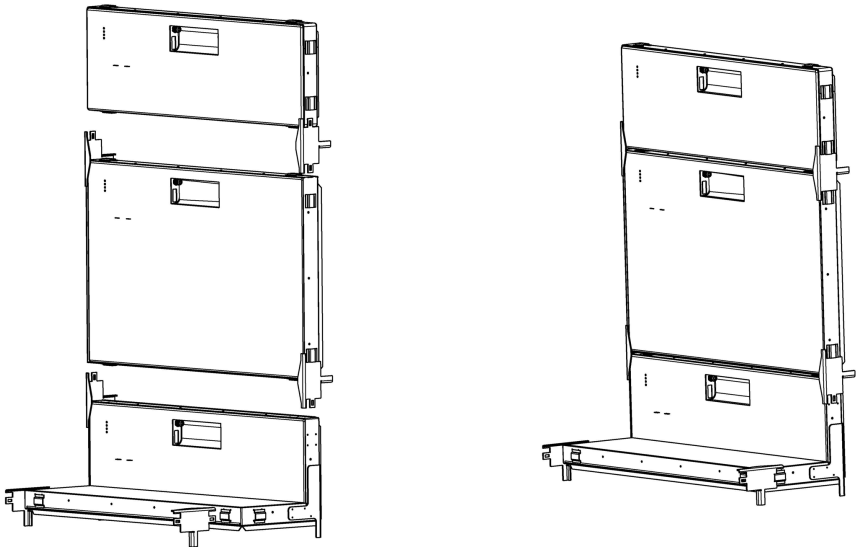


Abbildung 8. Turm mit mehreren Geräten der HyDry®-Familie beginnend mit einem HyDry® edge-Panel für den Sockelbereich.

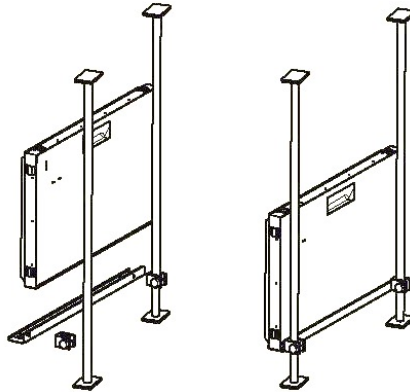


Abbildung 9. Zwei HyDry®-Panels in einer Montageschiene mit Montagestangen in beliebiger Höhe über dem Boden fixiert.

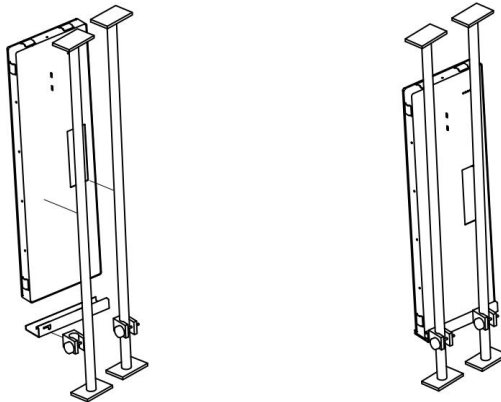


Abbildung 10. HyDry® slim-Panel hochkant in einer Montageschiene mit Montagestangen in beliebiger Höhe über dem Boden fixiert.

3.3 Lagerung und Transport

Ziehen Sie vor dem Abbau, dem Transport und der Lagerung das Netzkabel aus der Netzsteckdose. Lassen Sie das Gerät ausreichend abkühlen. Die Bürsten werden für den Transport und zur Lagerung entfernen. Die HyDry® Panels müssen während des Transports und der Lagerung gegen Umfallen geschützt werden. Die Geräte sind zu Lagerungszwecken stapelbar. Stapeln Sie allerdings nie mehr als zehn Panels übereinander.

Lagern Sie die HyDry® Panels entsprechend den vorgeschriebenen Einsatzbedingungen.



WARNUNG

Sicherer Transport und stabile Lagerung: Herunterfallende oder umfallende Geräte können zu schweren Verletzungen führen. Stellen Sie die stabile Befestigung sicher.



WARNUNG VOR HEISSEN OBERFLÄCHEN

Warnung vor heißen Oberflächen: Bei unachtsamer Aufstellung und unsachgemäßer Handhabung besteht Verbrennungs- und/oder Brandgefahr.



HINWEIS

Wenn die HyDry® Panels unsachgemäß gelagert oder transportiert werden, können diese beschädigt werden.

3.4 Reinigung und Wartung

Nach Gebrauch ist das HyDry® Panel zu reinigen. Nach ziehen des Netzsteckers und Abkühlen des Panels werden Staub und Verschmutzungen durch Abwischen mit einem trockenen Tuch oder mit Kunststoffreiniger (milde Reinigungsmittel) entfernt.



WARNUNG VOR HEISSEN OBERFLÄCHEN

Lassen Sie das Panel vor der Reinigung vollständig abkühlen.



WARNUNG VOR ELEKTRISCHER SPANNUNG

Beachten Sie bei Wartungs- und Pflegearbeiten unbedingt die allgemeinen Sicherheitshinweise!

Ziehen Sie vor Reinigung und Inspektion den Netzstecker. Reinigen Sie nie unter Spannung stehende HyDry® Panels. Während der Reinigung muss gewährleistet sein, dass der geschulte Betreiber immer sieht, dass der Netzstecker gezogen ist.

Tauchen Sie das Gerät niemals unter Wasser. Achten Sie darauf, dass keine Feuchtigkeit ins Gehäuse eindringt.

Zur Inspektion und für Arbeiten am Inneren der HyDry® Panels kontaktieren Sie den Hersteller.



HINWEIS

Drohender Sachschaden bei unsachgemäßer Reinigung: Nicht mittels Hochdruckreiniger, Dampfreiniger etc. reinigen. Keine aggressiven oder lösungsmittelhaltigen Reiniger verwenden, da dadurch Schäden am Gehäuse entstehen können

3.5 Bedienung

3.5.1 Programmwahl

Auf dem HyDry® Panel können drei unterschiedliche Trocknungsprogramme ausgewählt werden. Eine Übersicht über die aktuellen Programme finden Sie auf der Setcard „Aufbau technische Trocknung Wand-/Sockelbereich“. Die Trocknungsprogramme können über den Stecker oder über die optional erhältlichen IRES Projektmanager ausgewählt werden und werden dann über die Programm-LEDs angezeigt, siehe Kap. 2.1 (S. 12).

Programmwahl per Stecker

Wird der Netzstecker des Gerätes nach dem Aufbau zum ersten Mal eingesteckt, startet es automatisch im festgelegten Startprogramm. Das hektische Blinken zeigt für 9 sec an, dass Weiterschalten möglich ist. Wird innerhalb dieser 9 sec der Netzstecker gezogen und innerhalb von weiteren 9 sec wieder eingesteckt, kann das nächste Programm aufgerufen werden. Wird der Vorgang wiederholt, kann ein weiteres Programm in der Reihenfolge P1 → P2 → P3 → P1 → P2 → ... weiterschaltet werden. Der Vorgang kann so lange wiederholt werden, bis im gewünschten Programm das Weiterschalten angezeigt wird. Werden nun die 9 s abgewartet startet das gewünschte Trocknungsprogramm, indiziert durch Dauerleuchten im Programm.

3.5.2 Programmstart

Nachdem das gewünschte Programm ausgewählt wurde, startet das Panel den Trocknungsprozess vollständig automatisch. Der Trocknungsverlauf kann mit dem optional erhältlichen IRES Projektmanager App oder

über das Kundenportal unter <https://portal.hydry.de> via Narrowband-IoT fernüberwacht und/oder vor Ort mit der IRES Projektmanager App via BLE kontrolliert werden.

3.5.3 Trocknungsende

Die Trocknung ist beendet, wenn die LED 1 grün leuchtet. Nun kann das HyDry® Panel abgebaut werden. Hierfür wird das HyDry® Panel zuerst vom Netz genommen. Anschließend werden entsprechend dem Aufbau Steckverbindungen, Standfüße und/oder Montagestangen demontiert. Die umlaufenden Bürsten werden abgezogen. Gegebenenfalls sollte das HyDry® Panel entsprechend den Anweisungen in Kap. 0 (S. 22) gereinigt werden.



WARNUNG VOR HEISSEN OBERFLÄCHEN

Ziehen Sie vor dem Abbauen den Netzstecker und lassen Sie das Panel vor dem Abbauen abkühlen.



HINWEIS

Eine fachliche Einschätzung des Trocknungserfolges im Kontext, des zugrunde liegenden Projektes ist ratsam.



HINWEIS

Bei kurzen Unterbrechungen der Stromzufuhr (< 30 min z.B. verursacht durch Stromausfall) geht das HyDry® Panel nach Wiederherstellen der Stromzufuhr automatisch wieder im zuvor ausgewählten Programm in Betrieb und setzt das Trocknungsprogramm fort. Erst nach einer Stromunterbrechung, die länger als 30 min. andauert hat, startet das HyDry® Panel die Trocknung im hinterlegten Startprogramm von Beginn an.

3.6 Fernabfrage und Kommunikation der Panels

Die Panels sind mit einem BLE-Modul ausgestattet, welche die Kommunikation der Panels vor Ort über den optional erhältlichen IRES Projektmanager ermöglicht. Des Weiteren ist jedes Panel mit der Infrastruktur für eine Fernabfrage über Narrowband-IoT ausgestattet. Die COM-LED 4 zeigt den aktuellen Status der Kommunikation an, siehe Kap. 2.1. Sobald die Verbindung über Narrowband-IoT aufgebaut ist, kann der Zustand der Panels im Onlineportal auf der Homepage unter <https://portal.hydry.de> eingesehen werden. Die Zugangsdaten werden bei der Erstanschaffung vergeben.

3.7 Updates der Firmware und der Programm- konfiguration

Vom Hersteller werden regelmäßig Updates zur Firmware und Programmkonfiguration bereitgestellt. Diese werden bei vorhandener Narrowband-IoT-Verbindung automatisch auf das HyDry® Panel überspielt und installiert. Sofern verfügbar, erhält der Erwerber eine persönliche Nachricht an hinterlegte Kontaktdaten. Des Weiteren können Updates über den optional erhältlichen IRES Projektmanager auf das Panel überspielt werden.

4 Sicherheitseinrichtungen

Die Panels der HyDry®-Familie werden einer eingehenden Sicherheitsprüfung unterzogen. Bei Fehlbedienung oder Missbrauch drohen Gefahren für

- den Bediener,
- den Bediener oder andere Sachwerte des Betreibers,
- die effiziente Arbeit des Geräts.



HINWEIS

Das HyDry® Panel ist mit unterschiedlichen Sicherheitsabschaltungen ausgestattet.

4.1 Sicherheitsabschaltung bei Lageveränderung im Betrieb

Das Gerät ist gegen Umfallen/ Lageveränderung $> 30^\circ$ Grad Neigung, die länger als eine Minute andauern im Betrieb durch einen Lagesensor gesichert. Fällt ein Gerät z.B. aufgrund unsachgemäßer Montage oder äußere Einflüsse um, schaltet es automatisch ab. Die LED 1 blinkt rot und zeigt damit die Warnung an. Der Lagesensor wird nach einer Minute Betriebszeit aktiviert, vorherige Lageveränderungen führen nicht zum Auslösen der Sicherheitsabschaltung, und die Status LED blinkt rot. Eine Warnung, welche durch den Lagesensor ausgelöst wurde, lässt sich durch Steckerziehen und wieder Einstecken beheben. Das HyDry® Panel startet neu.

4.2 Sicherheitsabschaltung Heizmatte

Auf der Heizmatte ist ein Sicherheitsschalter montiert, der bei Überhitzung der Heizmatte die Stromzufuhr zur Heizmatte unterbricht. Diese Unterbrechung führt auch zu einer Fehlermeldung, das HyDry® Panel schaltet sich ab und die Status LED 1 blinkt rot. Eine Warnung, welche durch den Sicherheitsschalter der Heizmatte ausgelöst wurde, lässt sich nach Abkühlen des HyDry® Panels unter die kritische Temperatur durch Steckerziehen und wieder Einstecken beheben. Das HyDry® Panel startet neu.

4.3 Sicherheitsabschaltung HyDry® Panel Gehäuse- temperatur

Wenn eine Überhitzung des HyDry® Panel Gehäuse droht, schaltet das Panel ab. Diese Abschaltung führt zu einer Fehlermeldung und die Status LED 1 blinkt rot. Diese Warnung lässt sich nach Abkühlen des HyDry® Panels unter die kritische Temperatur durch Steckerziehen und wieder Einstecken beheben. Das HyDry® Panel startet neu.

5 Fehlersuche und Reparatur

Die aktuelle Fehlermeldung oder Warnung wird direkt in der IRES Projektmanager App und im Onlineportal auf der Homepage unter <https://portal.hydry.de> identifiziert. Außerdem werden diese vom Panel anhand der Dioden angezeigt.

Tabelle 5. Fehlersuche und Fehlerbehebung

FEHLER	URSACHE	BESEITIGUNG
Diode blinkt rot	Warnung	Das Gerät kann über IRES Projektmanager App oder das Kundenportal neu gestartet werden. Tritt der Warnung wiederholt auf, bitte den Hersteller kontaktieren.
Diode leuchtet rot	Fehler	Das Panel hat defekte Hardwarekomponenten. Der Hersteller muss kontaktiert werden.
Dioden leuchten nicht	Fehlende Stromzufuhr	Stromzufuhr prüfen. Lassen Sie Steckverbindungen, ein evtl. verwendetes Verlängerungskabel, die Steckdose und die Gebäudesicherung von einem Fachmann prüfen Verbindung ggf. herstellen.
	HyDry® Panel ist defekt	Kontaktieren Sie den Hersteller
Gerät taucht nicht im Kundenportal auf	Filter gesetzt	Deaktivieren Sie alle Filteroptionen
	NB-IoT Verbindung gestört	Kein Netz am Ort des Schadens. Die Daten werden ausgelesen, sobald sich das Panel an einem anderen Ort wieder einbucht.

Sollte es am Panel zu einer Störung kommen, bitten wir Sie, sich an unsere technische Hotline zu wenden:
 Tel: +49 721 7820 11, Mail: support@ires.de

Von der Gewährleistung ausgeschlossen sind äußere optische Mängel, darüber hinaus Schäden, die durch unsachgemäßen Gebrauch, Installation oder Bedienung entstanden sind sowie bei Entfernen oder Unkenntlichmachung der Seriennummer oder mechanische Beschädigung. In der Gewährleistung ist die Reparatur oder der Umtausch des defekten Teils eingeschlossen, jedoch nicht Ihre notwendigen Aufwendungen. Der Gewährleistungsanspruch erlischt bei unautorisiertem Eingriff durch Dritte

6 Außerbetriebnahme und Entsorgung

Das Gerät ist für einen langjährigen Betrieb ausgelegt. Eine eventuelle Entsorgung hat in umweltschonender Weise gemäß den aktuellen einschlägigen gesetzlichen Bestimmungen zu erfolgen. Führen Sie das HyDry® Panel nicht dem Hausmüll zu. Alternativ können die Geräte zur fachgerechten Entsorgung an den Hersteller zurückgegeben werden.



IRES Infrarot Energiesysteme GmbH

HaId-und-Neu-Str. 7 | 76131 Karlsruhe | +49 721 78201122

info@ires.de | www.ires.de | www.mein-wasserschaden.de